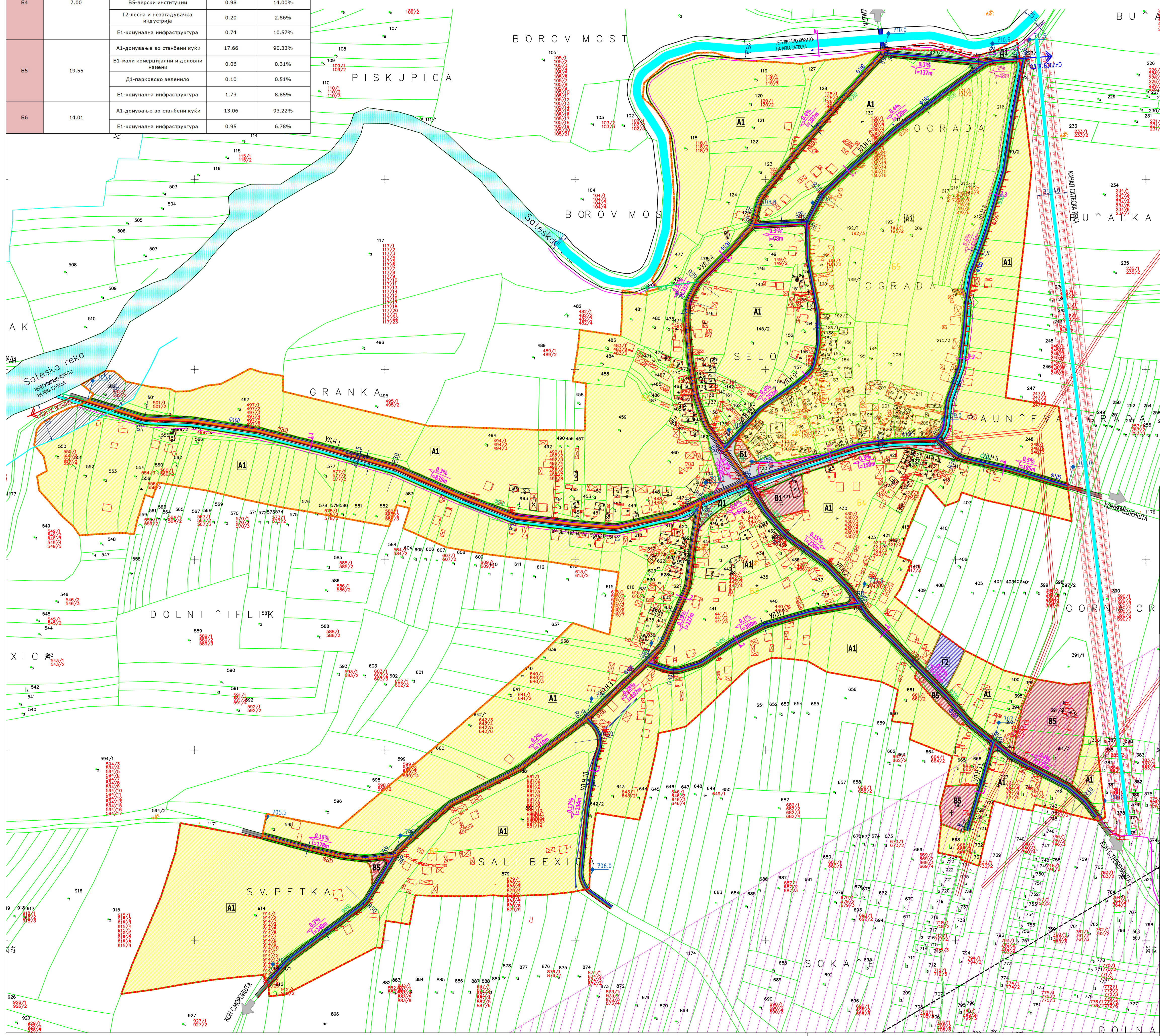
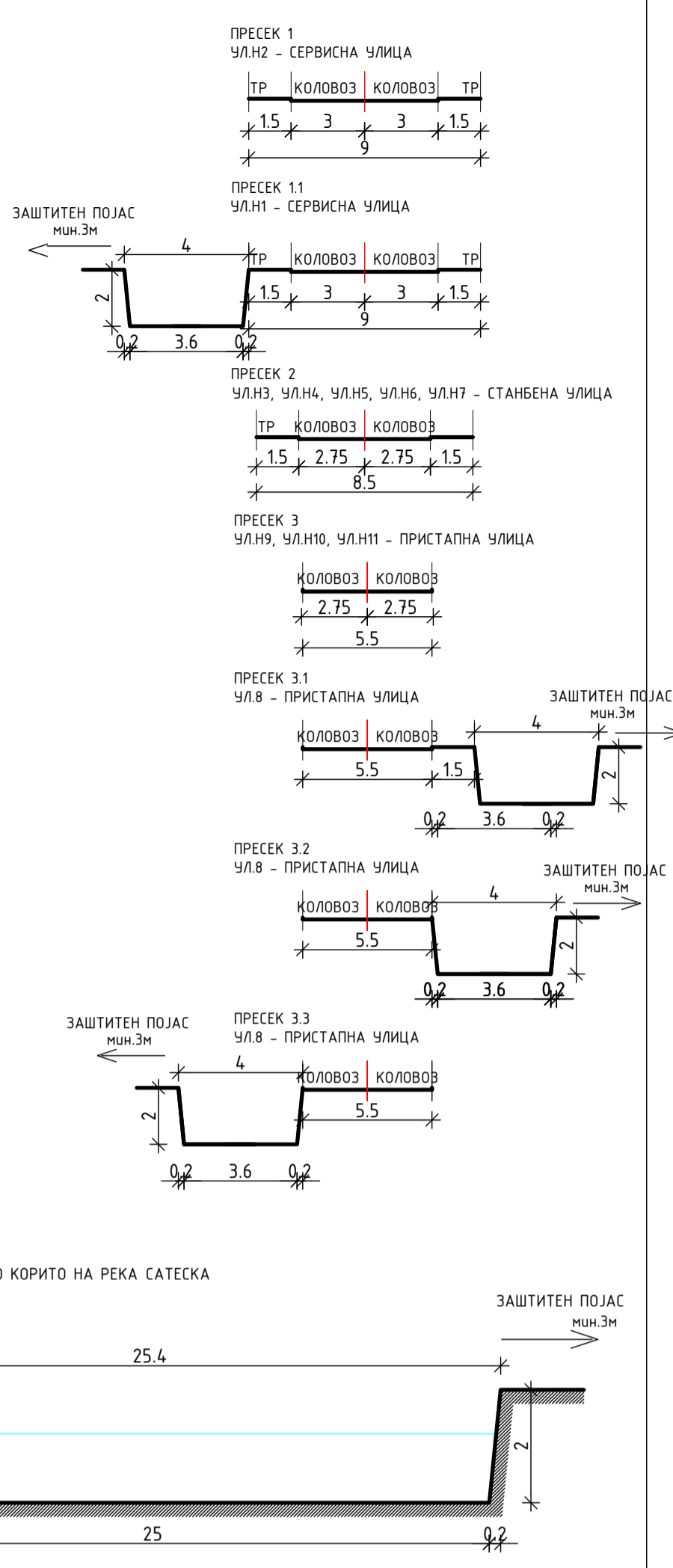


БЛОК	ПОВРШИНА НА БЛОК ха	КЛАСА НА НАМЕНА	ПОВРШИНА НА ЗЕМИШТЕ ха	ПРОЦЕНТ НА ПОВРШИНА НА ЗЕМИШТЕ НА КЛАСА НА НАМЕНА ВО БЛОК
B1	12.51	A1-домување во станбени куќи	11.44	91.45%
		E1-комунална инфраструктура	1.07	8.55%
B2	9.39	A1-домување во станбени куќи	8.87	94.46%
		B5-верски институции	0.48	5.11%
B3	9.09	A1-домување во станбени куќи	7.83	86.14%
		B5-верски институции	0.31	3.41%
		D1-парковско зеленило	0.08	0.88%
		E1-комунална инфраструктура	0.87	9.57%
B4	7.00	A1-домување во станбени куќи	4.86	69.43%
		B1-образование и наука	0.22	3.14%
		B5-верски институции	0.98	14.00%
B5	19.55	G2-лесна и загадувачка индустрија	0.20	2.86%
		E1-комунална инфраструктура	0.74	10.57%
		A1-домување во станбени куќи	17.66	90.33%
B6	14.01	B1-мали комерцијални и деловни намени	0.06	0.31%
		D1-парковско зеленило	0.10	0.51%
		E1-комунална инфраструктура	1.73	8.85%
B6	14.01	A1-домување во станбени куќи	13.06	93.22%
		E1-комунална инфраструктура	0.95	6.78%



ГРУПА НА КЛАСИ НА НАМЕНИ

A	ДОМУВАЊЕ
A1	ДОМУВАЊЕ ВО СТАНБЕНИ КУЌИ
B1	МАЛИ КОМЕРЦИЈАЛНИ И ДЕЛОВНИ НАМЕНИ
B5	ОБРАЗОВАНИЕ И НАУКА
B5	ВЕРСКИ ИНСТИТУЦИИ
G2	ЛЕСНА И ЗАГАДУВАЧКА ИНДУСТРИЈА
D1	ПАРКОВСКО ЗЕЛЕНИЛО
E	ИНФРАСТРУКТУРА
E1	КОМУНАЛНА ИНФРАСТРУКТУРА СООВРАЖАЛИ КОРИДОРИ И ИНФРАСТРУКТУРНИ КОРИДОРИ



УПС ВОЛИНО	НУМЕРАЦИЈА НА БЛОК	ПОВРШИНА НА БЛОК (ха)
71.55	B1	12.51
	B2	9.39
	B3	9.09
	B4	7.00
	B5	19.55
	B6	14.01

ВИД НА ПЛАН	УРБАНИСТИЧКИ ПЛАН ЗА СЕЛО ВОЛИНО	
МЕСТО	ОПШТИНА ДЕБРЦА	
ДЕЛ	ПЛАНСКА ДОКУМЕНТАЦИЈА 2016-2026	ПРЕДЛОГ ПЛАН
ПОВРШИНА	71.55 ха	РАЗМЕР 1 : 2500
ЛЕГЕНДА:	ГОДИШНА ТЕРМИЧКА РИЖА НА ВЕТЕРОТ	
<ul style="list-style-type: none"> <li>ГРАНИЦА НА ПЛАНСКИ ОПАТ</li> <li>ГРАНИЦА НА БЛОК</li> <li>НУМЕРАЦИЈА НА БЛОК</li> <li>ГРАНИЦА НА НАМЕНСКА ЗОНА</li> <li>РЕГУЛАЦИОНА ЛИНИЈА</li> <li>КОЛОВОЗ</li> <li>ТРОТОАРИ, ПЕШАЧКИ ПАТЕКИ</li> <li>РЕГУЛИРАНО КОРИТО НА РЕКА СО ЗАШТИТЕН ПОЈАС</li> </ul>	<ul style="list-style-type: none"> <li>ТФ ИНСТАЛАЦИЈА</li> <li>ВОДОВОДНА ИНФРАСТРУКТУРА</li> <li>ФЕКАЛНА КАНАЛИЗАЦИЈА</li> <li>АТМОСФЕРСКА КАНАЛИЗАЦИЈА</li> <li>70 KV ДАЛНОВОД (ЗАШТИТЕН ПОЈАС 3m ОД СЕКОЈА СТРАНА)</li> <li>ПЛАНИРАН 400 KV ДАЛНОВОД (КОРИДОР 250m ОД СЕКОЈА СТРАНА)</li> <li>ЗАШТИТЕН ПОЈАС ОД 50m ОД НЕРЕГУЛИРАНО КОРИТО НА РЕКА САТЕСКА</li> </ul>	
ИЗРАБОТЧУВАЧ	ИВАНОВ ИНЖЕНЕРИНГ ДООЕЛ БОРИС КИДРИЧ 12/16, БИТОЛА	УПРАВИТЕЛ: САШКО ИВАНОВ ДОО
ДОНОСИТЕЛ	ОПШТИНА ДЕБРЦА	
ОВЛАСТЕНИ ПЛАНЕРИ	НАТАЛИ ТАШЕВСКА ГЪЛБЕСКА ДОО ОВЛАСТУВАЊЕ 0.0094	САШКО ИВАНОВ ДОО ОВЛАСТУВАЊЕ 0.0095
СОРАБОТНИЦИ	СТЕФАНИЈА ИВАНОВ ДОО ЦВЕТАНКА ДОНЧЕВА ДОО	
ПРИЛОГ:	СИНТЕЗЕН ПЛАН	
ТЕХ. БРОЈ	0801-03-07/16	ДАТУМ 03.2018
		ЛИСТ 4